

# Устройства плавного пуска для асинхронных двигателей

Altistart 01

Altistart 01U и TeSys модели U



# Что такое Энергетический Университет



## Лучший в отрасли образовательный ресурс по насущным вопросам энергопотребления

Электроэнергия — топливо прогресса. Так было всегда. И нынешнее увеличение потребностей экономики — как развивающихся, так и развитых стран — в сочетании с растущими опасениями в отношении воздействия на окружающую среду и сокращением запасов полезных ископаемых ставят прогресс под угрозу. Энергетический университет Schneider Electric поможет справиться с ситуацией!

## Основные сведения по эффективному использованию электроэнергии

Бесплатная программа веб-обучения Энергетического Университета нацелена на сбережение электроэнергии и повышение эффективности ее использования. Разработанная мировым специалистом в области управления энергией, компанией Schneider Electric, эта программа обеспечивает доступ к актуальным рекомендациям и объективному анализу специалистов по использованию в различных отраслях.

## Ориентация на реальные потребности с учетом высокой занятости обучающихся

Принимая во внимание напряженный трудовой ритм потенциальных обучающихся все курсы поделены на тридцатиминутные модули, рассчитанные на изучение, в удобное время, в удобном темпе. Ряд ассоциаций засчитывает эти курсы как дополнительное профессиональное обучение. В настоящее время охвачены следующие темы: энергопотребление и измерения, средства расчета эффективности и показателя рентабельности инвестиций (ROI). Какой бы курс вы ни выбрали, это будет решение, рассчитанное на практическое применение с немедленным положительным эффектом и способное помочь специалисту по энергоэффективности завоевать заслуженный авторитет.



### Кратко об обучении:

- > Бесплатная программа
- > Засчитывается как дополнительное профессиональное обучение
- > Круглосуточный доступ по сети
- > Свободный график, 30-минутные модули
- > Контроль полученных знаний и тестирование при завершении курса
- > Возможность выбора языка. В настоящее время — обучение на немецком, итальянском, испанском, бразильском варианте португальского, китайском и русском
- > Удобный веб-сайт с информационными статьями и разнообразными учебными пособиями

# Станьте профессионалом в области энергоэффективности с Энергетическим Университетом!

Широкий тематический охват и ориентация на практические задачи



- > Пользователи сайта в 120 странах мира
- > Более 90% освоивших тот или иной курс заявляют об интересе к остальным
- > Более 90% готовы рекомендовать Энергетический Университет другим

В настоящее время предлагаются следующие курсы, основанные на актуальной информации, предоставленной специалистами по управлению электроэнергией в различных отраслях:

- комплексное решение проблем электропитания и теплового режима;
- неравномерность потребления и интеллектуальная электросеть Smart Grid;
- проведение энергоаудита;
- средства проведения энергоаудита;
- закупки электроэнергии;
- энергоэффективность: концепции и показатели;
- структура тарифов на электроэнергию;
- показатели энергоэффективности центра обработки данных;
- переход на экологичные технологии с эффективным использованием электроэнергии и минимизацией отрицательного воздействия на окружающую среду;
- системы отопления, вентиляции и кондиционирования и психрометрические таблицы;
- повышение энергоэффективности центра обработки данных за счет высокой энергетической плотности электрораспределительной подсистемы;
- использование изоляционных материалов в промышленности;
- системы освещения;
- измерение и оценка характеристик энергопотребления;

- оценка эффективности использования электрической энергии в центре обработки данных;
- измерения и контроль;
- экономия за счет энергоэффективности;
- нормативы и стандарты США в области использования электроэнергии.

## Практические преимущества

Курсы Энергетического Университета одобрены или засчитываются как дополнительное профессиональное обучение по определенным специальностям следующими профессиональными ассоциациями:

- The Renewable Energy and Energy Efficiency Partnership;
- The U.S. Green Building Council;
- The International Electrical and Electronics Engineers.

## Время, проведенное с пользой

Программа Энергетического Университета помогает использовать время с максимальной пользой: основное внимание уделяется наиболее важным конечным рынкам, представляющим 72% мирового энергопотребления:

- энергетика и инфраструктура;
- промышленность;
- центры обработки данных и сети;
- административные и жилые здания.



Все очень просто. И бесплатно.  
Подробности на сайте  
[www.MyEnergyUniversity.com](http://www.MyEnergyUniversity.com)

**Energy  
University**  
by Schneider Electric



**1** – Altistart 01

**2** – Altistart U01 и TeSys модели U

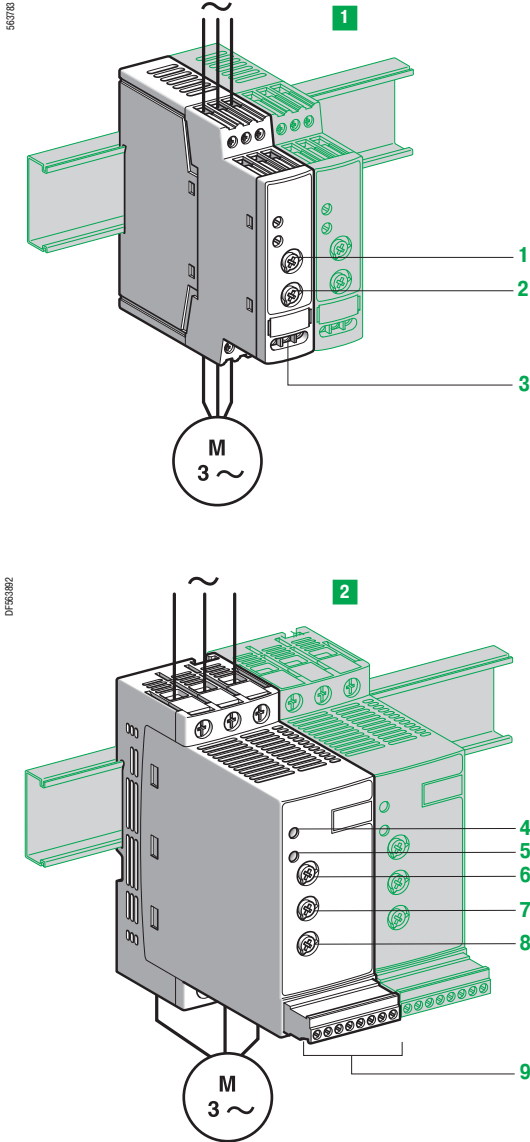


# Устройства плавного пуска для асинхронных двигателей 1 - Altistart 01

---

|                               |            |
|-------------------------------|------------|
| ■ Описание .....              | 1/2 и 1/3  |
| ■ Характеристики .....        | 1/4 и 1/5  |
| ■ Каталожные номера .....     | 1/6        |
| ■ Размеры .....               | 1/7        |
| ■ Схемы .....                 | 1/8 - 1/11 |
| ■ Варианты комплектации ..... | 1/12       |

# Устройства плавного пуска для асинхронных двигателей Altistart 01



## Назначение

Устройства плавного пуска Altistart 01 предназначены для ограничения пускового момента, плавного пуска и торможения асинхронных двигателей.

Использование устройств Altistart 01 улучшает пусковые характеристики асинхронных двигателей, обеспечивая контролируемый, безударный, плавный пуск. Они позволяют исключить механические удары, являющиеся причиной преждевременного износа, уменьшить затраты на ремонт, сократить простой оборудования.

Altistart 01 ограничивают момент и броски тока при пуске механизмов, для которых не требуется большой пусковой момент.

Устройства плавного пуска предназначены для следующих простых применений:

- конвейеры;
- ленточные транспортеры;
- насосы;
- вентиляторы;
- компрессоры;
- автоматические двери;
- небольшие краны;
- механизмы с ременной передачей.

Устройства Altistart 01 чрезвычайно компактны, легки в настройке, устанавливаются вплотную друг к другу, соответствуют нормам МЭК/EN 60947-4-2, сертификатам UL, CSA, C-Tick, CCC и ГОСТ, имеют маркировку e.

Семейство устройств плавного пуска Altistart 01 включает в себя три серии изделий:

### ■ 1 Устройства плавного пуска **ATS 01N1●●●**

- Управление одной фазой питания двигателя (однофазного или трехфазного) для ограничения пускового момента.
  - Внутреннее реле байпаса.
  - Для двигателей мощностью от 0,37 до 5,5 кВт.
  - Напряжение питания двигателей от 110 до 480 В, 50/60 Гц. Для управления пусковым устройством необходимо внешнее питание.
- Для включения/отключения двигателя всегда требуется сетевой контактор.

### ■ 2 Устройства плавного пуска и торможения **ATS 01N2●●●**

- Управление двумя фазами питания двигателя для ограничения пускового тока и плавного торможения.
  - Внутреннее реле байпаса.
  - Для двигателей мощностью от 0,75 кВт до 15 кВт.
  - Напряжение питания двигателей: 230, 400 и 480 В, 50/60 Гц.
- В установках, для которых необязательна гальваническая развязка, применение Altistart 01 позволяет обойтись без сетевого контактора.

### ■ Устройства плавного пуска и торможения **ATSU 01N2●●●**

См. стр. 2/2 - 2/11.

## Техническое описание

### ■ Устройства плавного пуска Altistart 01 (ATS 01N1●●●) оснащены:

- потенциометром 1 для настройки времени пуска;
- потенциометром 2 для настройки начального уровня напряжения в зависимости от момента нагрузки двигателя;
- двумя входами 3:
  - 1 вход 24 В пост. тока или 1 вход 110 - 240 В для питания цепей управления двигателем.

### ■ Устройства плавного пуска и торможения Altistart 01 (ATS 01N2●●●) оснащены:

- потенциометром 6 для настройки времени пуска;
- потенциометром 8 для настройки времени торможения;
- потенциометром 7 для настройки начального уровня напряжения в зависимости от момента нагрузки двигателя;
- зеленым светодиодом 4 сигнализации «устройство под напряжением»;
- желтым светодиодом 5 сигнализации «двигатель запитан номинальным напряжением»;
- соединительным клеммником 9:
  - 2 дискретных входа для команд пуска/остановки;
  - 1 дискретный вход для функции BOOST;
  - 1 дискретный выход для сигнализации окончания пуска;
  - 1 релейный выход для сигнализации неисправности питания пускового устройства или остановки двигателя по окончании торможения.



#### Техническое описание (продолжение)

##### Таблица эквивалентности обозначений контактов

| Назначение                   | ATS 01N2●●LU/QN/RT                 |
|------------------------------|------------------------------------|
| Релейные выходы              | R1A                                |
|                              | R1C                                |
| Внешнее питание 0 В          | COM                                |
| Команда остановки            | LI1                                |
| Команда пуска                | LI2                                |
| Питание цепей управления     | LI + (положительная логика + 24 В) |
| BOOST (начальное напряжение) | BOOST                              |
| Окончание пуска              | LO1                                |
| Внешнее питание 115 В        | -                                  |
|                              | -                                  |

#### Функции

##### ■ Двухпроводное управление

Пуск и остановка осуществляются с помощью одного дискретного входа. Состояние **1** дискретного входа LI2 управляет пуском, а состояние **0** - остановкой.

##### ATS 01N2●●LU/QN/RT

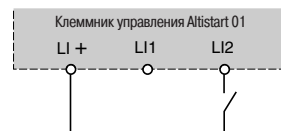


Схема 2-проводного управления

##### ■ Трехпроводное управление

Пуск и остановка осуществляются с помощью двух дискретных входов. Остановка происходит при размыкании дискретного входа LI1 (состояние **0**). Импульс на входе LI2 запоминается до размыкания входа LI1.

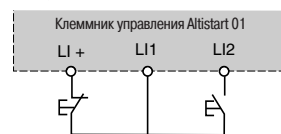


Схема 3-проводного управления

##### ■ Время пуска

Настройка времени пуска позволяет подстроить темп изменения напряжения, прикладываемого к двигателю, и получить время, зависящее от нагрузки двигателя.

##### ■ Функция BOOST поддержки напряжения с помощью дискретного входа

Активизация входа BOOST назначает функцию, позволяющую получить пусковой момент для преодоления механического трения.

Когда вход в состоянии **1**, функция активизирована (вход подключен к клемме + 24 В), пускатель прикладывает к двигателю перед пуском фиксированное начальное напряжение в течение ограниченного времени.

##### ■ Окончание пуска

###### □ Функция, назначенная дискретному выходу LO1

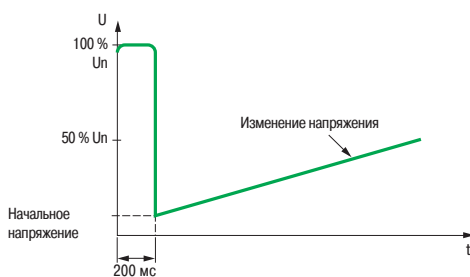
Устройства плавного пуска и торможения ATS 01N206●● - ATS 01N232●● имеют дискретный выход LO с открытым коллектором, который сигнализирует об окончании пуска после достижения двигателем номинальной скорости.

##### ■ Реле неисправности


Устройства плавного пуска и торможения ATS 01N206●● - ATS 01N232●● оснащены реле, которые размыкаются при появлении неисправности.

Контакт реле R1A-R1C замыкается по команде входа LI2 и размыкается при напряжении двигателя, близком к 0 после остановки с замедлением или мгновенно при неисправности.

Информация может быть использована для управления сетевым контактором и получения замедления (удержание сетевого контактора до остановки двигателя).



Приложение начального напряжения BOOST, равного 100 % номинального напряжения двигателя

| Условия эксплуатации            |   |   |   |  |
|---------------------------------|---|---|---|--|
| Тип пускового устройства        |   | ATS 01N1●●FT, ATS 01N2●●LU (1), ATS 01N2●●QN, ATS 01N2●●RT  |   |  |
| Соответствие стандартам         |   | Электронные устройства плавного пуска Altistart 01 разработаны в соответствии с международными нормами и рекомендациями, относящимися к электрооборудованию для автоматизации промышленности (МЭК, EN), в частности, с нормами МЭК/EN 60947-4-2 |   |  |
| Электромагнитная совместимость  | Наведенные и излучаемые помехи  | CISPR 11 уровень В, МЭК 60947-4-2, уровень В  |   |  |
|                                 | Гармонический ток   | МЭК 1000-3-2, МЭК 1000-3-4  |   |  |
|                                 | Помехозащищенность ЭМС  | EN 50082-2, EN 50082-1  |   |  |
|                                 | Электростатические разряды  | МЭК 61000-4-2, уровень 3  |   |  |
|                                 | Устойчивость к радиоизлучению   | МЭК 61000-4-3, уровень 3  |   |  |
|                                 | Устойчивость к переходным процессам   | МЭК 61000-4-4, уровень 4  |   |  |
|                                 | Импульсная волна «напряжение/ток»   | МЭК 61000-4-5, уровень 3  |   |  |
|                                 | Устойчивость к наведенным помехам, излучаемым радиополями                       | МЭК 61000-4-6, уровень 3  |   |  |
|                                 | Микропрерывания и колебания напряжения  | МЭК 61000-4-11  |   |  |
| Затухающие колебания            | МЭК 61000-4-12, уровень 3   |   |   |  |
| Маркировка е                    |   | Изделия имеют маркировку е Европейского Союза, МЭК/EN 60947-4-2   |   |  |
| Сертификация изделия            |   | UL, CSA, C-Tick, CCC и ГОСТ В44.1-96/ASME A17.5 для пускателей, подключаемых к двигателям с соединением обмоток в треугольник   |   |  |
| Степень защиты                  |   | IP 20   |   |  |
| Степень загрязнения             |   | 2 в соответствии с МЭК/EN 60947-4-2   |   |  |
| Виброустойчивость               |   | 1,5 мм от 3 до 13 Гц, 1 г от 13 до 150 Гц в соответствии с МЭК/EN 60068-2-6   |   |  |
| Ударопрочность                  |   | 15 г в течение 11 мс в соответствии с МЭК/EN 60068-2-27   |   |  |
| Относительная влажность         |   | От 5 до 95 % без конденсации и каплеобразования в соответствии с МЭК/EN 60068-2-3   |   |  |
| Температура окружающего воздуха | При хранении  | °C  | От 25 до + 70 в соответствии с МЭК/EN 60947-4-2   |  |
|                                 | При работе  | °C  | От - 10 до + 40 без ухудшения параметров до 50 °C, уменьшая ток на 2 % на каждый °C свыше 40 °C |  |
| Максимальная рабочая высота     |   | м   | 1000 без ухудшения параметров (уменьшайте значение тока на 2,2 % для каждых следующих 100 м)    |  |
| Рабочее положение               | Максимальный постоянный наклон относительно нормального вертикального положения |   |              |  |

| Электрические характеристики  |                                      |  |  |                         |                         |                         |  |          |    |  |  |
|-------------------------------|--------------------------------------|--|--|-------------------------|-------------------------|-------------------------|--|----------|----|--|--|
| Тип пускового устройства      | ATS                                  | 01N1●●FT   | 01N2●●LU   | 01N2●●QN                | 01N2●●RT                |                         |  |          |    |  |  |
| Категория применения          | В соответствии с МЭК 60947-4-2       | AC-53b   |  |                         |                         |                         |  |          |    |  |  |
| Рабочее напряжение            | Трехфазное напряжение                | В  | 110 - 15 % - 480 + 10 %  | 200 - 15 % - 240 + 10 % | 380 - 15 % - 415 + 10 % | 440 - 15 % - 480 + 10 % |  |          |    |  |  |
| Частота                       |                                      | Гц   | От 50 - 5 % до 60 + 5 %  |                         |                         |                         |  |          |    |  |  |
| Выходное напряжение           |                                      | Максимальное трехфазное напряжение равно напряжению сетевого питания |  |                         |                         |                         |  |          |    |  |  |
| Напряжение цепей управления   |                                      | В  | ~ (110 - 220) ± 10 %<br>≈ 24 ± 10 %                                | Внутренний источник     |                         |                         |  |          |    |  |  |
| Рабочий ток                   |                                      | А  | 3 - 25   | 6 - 32                  |                         |                         |  |          |    |  |  |
| Регулируемое время пуска      |                                      | с  | 1 - 5  | 1 - 10                  |                         |                         |  |          |    |  |  |
| Регулируемое время торможения |                                      | с  | -  | 1 - 10                  |                         |                         |  |          |    |  |  |
| Пусковой момент               |                                      | %  | От 30 до 80 % пускового момента двигателя при прямом пуске от сети |                         |                         |                         |  |          |    |  |  |
| Тип пускового устройства      | ATS                                  | 01N1●●FT   |  |                         | 01N206●● - 01N222●●     |                         |  | 01N232●● |    |  |  |
| Применение                    | Время пуска                          | с  | 1  |                         |                         | 5                       |  |          | 10 |  |  |
|                               |                                      |  | 100  |                         |                         | 20                      |  |          | 10 |  |  |
| Время пуска                   | Максимальное количество пусков в час | с  | 1  |                         |                         | 5                       |  |          | 10 |  |  |
|                               |                                      |  | 100  |                         |                         | 20                      |  |          | 10 |  |  |
| Рабочий цикл                  | Время пуска                          | с  | 1  |                         |                         | 5                       |  |          | 10 |  |  |
|                               |                                      |  | 50   |                         |                         | 10                      |  |          | 5  |  |  |

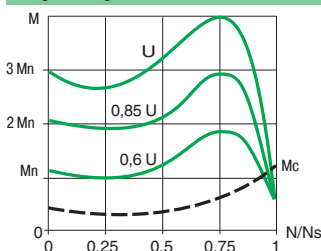
(1) Для напряжений от 230 до 415 В пусковые устройства ATS 01N2●●LU могут быть соединены с обмотками двигателя в треугольник, чтобы снизить номинальную мощность пускового устройства.

| Электрические характеристики (продолжение)   |                                   |           |  |            |   |            |            |
|--|-----------------------------------|-----------|--|------------|---|------------|------------|
| Тип пускового устройства   |                                   | ATS 01 N1 | 03FT   | 06FT       | 09FT  | 12FT       | 25FT       |
| Максимальное потребление цепей управления  |                                   |           | ~ 24 В, 25 мА,<br>~ 110 В, 30 мА<br>~ 240 В, 65 мА   |            | ~ 24 В, 30 мА,<br>~ 110 В, 35 мА,<br>~ 240 В, 80 мА |            |            |
| Рассеиваемая мощность  | При полной нагрузке в конце пуска | Вт        | 4  | 1          | 1   | 1          | 1          |
|  | В переходном режиме               | Вт        | 19   | 31         | 46  | 61         | 126        |
| Пусковой ток при номинальной нагрузке (1)  |                                   | А         | 15   | 30         | 45  | 60         | 125        |
| Тип пускового устройства   |                                   | ATS 01 N2 | 06LU/QN/RT   | 09LU/QN/RT | 12LU/QN/RT  | 22LU/QN/RT | 32LU/QN/RT |
| Рассеиваемая мощность  | При полной нагрузке в конце пуска | Вт        | 4  | 4          | 4   | 4,5        | 4,5        |
|  | В переходном режиме               | Вт        | 64   | 94         | 124   | 224,5      | 324,5      |
| Пусковой ток при номинальной нагрузке (1)  |                                   | А         | 30   | 45         | 60  | 110        | 160        |
| Тип пускового устройства   |                                   | ATS 01 N2 | ●●LU/QN/RT   |            |   |            |            |
| Питание дискретных входов: только для LI1, LI2 и BOOST (гальваническая развязка силовых и цепей управления)<br>LI +, COM |                                   |           | Питание: 24 В<br>Максимальный ток: 10 мА<br>Не защищен от коротких замыканий и перегрузок  |            |   |            |            |
| Дискретные входы<br>LI1, LI2, BOOST<br>Функции пуска, остановки и BOOST при пуске  |                                   |           | Дискретные входы сопротивлением 27 кОм.<br>Питание: 24 В (< 40 В)<br>Максимальный ток потребления: 8 мА<br>Состояние 0, если U < 5 В и I < 0,2 мА<br>Состояние 1, если U > 13 В и I > 0,5 мА   |            |   |            |            |
| Дискретный выход LO1<br>Сигнализация окончания пуска   |                                   |           | Дискретный выход с открытым коллектором<br>Внешнее питание: 24 В (от 6 до 30 В)<br>Максимальный ток: 200 мА  |            |   |            |            |
| Релейный выход<br>R1A R1C  |                                   |           | Нормально открытый контакт (разомкнут при неисправности)<br>Мин. коммутационная способность: 10 мА для ~ 6 В<br>Макс. коммутационная способность при индуктивной нагрузке (cos φ = 0,5 и L/R = 20 мс):<br>2 А для ~ 250 В или ~ 30 В (AC-15)<br>Максимальное рабочее напряжение: 440 В |            |   |            |            |
| Светодиодная сигнализация  | Зеленый светодиод                 |           | Устройство под напряжением   |            |   |            |            |
|  | Желтый светодиод                  |           | Номинальное напряжение достигнуто  |            |   |            |            |

(1) Ток ускорения при соблюдении максимальных условий применения (см. стр. 1/4)

| Подключение (максимальное сечение проводников и момент затяжки) |              |                 |                    |        |  |
|---|--------------|-----------------|--------------------|--------|--|
| Тип пускового устройства  |              | ATS             | 01N103FT, 01N106FT |        | 01N109FT, 01N112FT, 01N125FT,<br>01N206●● - 01N232●● |
| Силовая цепь  |              |                 | Клеммы             |        | Клеммы под винт 4 мм                                 |
| Гибкий провод без наконечника                                   | 1 проводник  | мм <sup>2</sup> | 2,5                | 14 AWG | 1,5 - 10 8 AWG                                       |
|   | 2 проводника | мм <sup>2</sup> | 1                  | 17 AWG | 1,5 - 6 10 AWG                                       |
| Гибкий провод с наконечником                                    | 1 проводник  | мм <sup>2</sup> | 2,5                | 14 AWG | 1 - 6 10 AWG   |
|   | 2 проводника | мм <sup>2</sup> | 0,75               | 18 AWG | 1 - 6 10 AWG   |
| Жесткий провод  | 1 проводник  | мм <sup>2</sup> | 2,5                | 14 AWG | 1 - 10 8 AWG   |
|   | 2 проводника | мм <sup>2</sup> | 1                  | 17 AWG | 1 - 6 10 AWG   |
| Момент затяжки  |              | Н•м             | 0,8                |        | 1,9 - 2,5  |
| Цепь управления   |              |                 | Клеммы             |        | Клеммы под винт                                      |
| Гибкий провод без наконечника                                   | 1 проводник  | мм <sup>2</sup> | 2,5                | 14 AWG | 0,5 - 2,5 14 AWG                                     |
|   | 2 проводника | мм <sup>2</sup> | 1                  | 17 AWG | 0,5 - 1,5 16 AWG                                     |
| Гибкий провод с наконечником                                    | 1 проводник  | мм <sup>2</sup> | 2,5                | 14 AWG | 0,5 - 1,5 16 AWG                                     |
|   | 2 проводника | мм <sup>2</sup> | 0,75               | 18 AWG | 0,5 - 1,5 16 AWG                                     |
| Жесткий провод  | 1 проводник  | мм <sup>2</sup> | 2,5                | 14 AWG | 0,5 - 2,5 14 AWG                                     |
|   | 2 проводника | мм <sup>2</sup> | 1                  | 17 AWG | 0,5 - 1 17 AWG                                       |
| Клемма заземления   |              |                 | -                  |        | -  |
| Момент затяжки  |              | Н•м             | 0,8                |        | 0,5  |

### Характеристики момента (типичные кривые)



На рисунке показаны механические характеристики короткозамкнутого асинхронного двигателя в зависимости от напряжения питания.

Момент изменяется в квадратичной зависимости от напряжения с фиксированной частотой.

Постепенное увеличение напряжения устраняет мгновенный бросок тока при подаче напряжения.

# Устройства плавного пуска для асинхронных двигателей

## Altistart 01



ATS 01N103FT



ATS 01N212QN

### Устройства плавного пуска для двигателей от 0,37 до 11 кВт

| Двигатель   |               | Пусковое устройство |               |               | Масса |              |              |       |
|---|---------------|---------------------|---------------|---------------|-------|--------------|--------------|-------|
| Мощность двигателя (1)  |               | Ном. ток            | № по каталогу |               |       |              |              |       |
| 230 В<br>кВт  | Трёхфазный    | А                   |               |               | кг    |              |              |       |
|   | 210 В<br>л.с. |                     | 230 В<br>кВт  | 230 В<br>л.с. |       | 400 В<br>кВт |              |       |
| Однофазное напряжение питания: 110 - 230 В или трёхфазное 200 - 480 В, 50/60 Гц |               |                     |               |               |       |              |              |       |
| 0,37  | –             | 0,37                | 0,5           | 1,1           | 0,5   | 3            | ATS 01N103FT | 0,160 |
|   | –             | 0,55                | –             | –             | 1,5   |              |              |       |
| 0,75  | 0,5           | 0,75                | 1             | 2,2           | 2     | 6            | ATS 01N106FT | 0,160 |
|   | –             | 1,1                 | 1,5           | –             | 3     |              |              |       |
| 1,1   | 1             | 1,5                 | 2             | 4             | 5     | 9            | ATS 01N109FT | 0,280 |
| 1,5   | 1,5           | 2,2                 | 3             | 5,5           | 7,5   | 12           | ATS 01N112FT | 0,280 |
| 2,2   | 2             | 3                   | 5             | 7,5           | 10    | 25           | ATS 01N125FT | 0,350 |
|   | 3             | 4                   | 7,5           | 9             | 15    |              |              |       |
|   |               | 5,5                 |               | 11            |       |              |              |       |

### Устройства плавного пуска и торможения для двигателей от 0,75 до 15 кВт

| Двигатель  |       | Пусковое устройство |               |       | Масса |
|--|-------|---------------------|---------------|-------|-------|
| Мощность двигателя (1)                               |       | Ном. ток            | № по каталогу |       |       |
| кВт  | л.с.  | А                   |               |       | кг    |
|  |       |                     |               |       |       |
| Трёхфазное напряжение питания: 200 - 240 В, 50/60 Гц |       |                     |               |       |       |
| 0,75/1,1   | 1/1,5 | 6                   | ATS 01N206LU  | 0,420 |       |
| 1,5  | 2     | 9                   | ATS 01N209LU  | 0,420 |       |
| 2,2/3  | 3/–   | 12                  | ATS 01N212LU  | 0,420 |       |
| 4/5,5  | 5/7,5 | 22                  | ATS 01N222LU  | 0,560 |       |
| 7,5  | 10    | 32                  | ATS 01N232LU  | 0,560 |       |
| Трёхфазное напряжение питания: 380 - 415 В, 50/60 Гц |       |                     |               |       |       |
| 1,5/2,2/3  | –     | 6                   | ATS 01N206QN  | 0,420 |       |
| 3/4  | –     | 9                   | ATS 01N209QN  | 0,420 |       |
| 5,5  | –     | 12                  | ATS 01N212QN  | 0,420 |       |
| 7,5/11   | –     | 22                  | ATS 01N222QN  | 0,560 |       |
| 15   | –     | 32                  | ATS 01N232QN  | 0,560 |       |
| Трёхфазное напряжение питания: 440 - 480 В, 50/60 Гц |       |                     |               |       |       |
| –  | 2/3   | 6                   | ATS 01N206RT  | 0,420 |       |
| –  | 5     | 9                   | ATS 01N209RT  | 0,420 |       |
| –  | 7,5   | 12                  | ATS 01N212RT  | 0,420 |       |
| –  | 10/15 | 22                  | ATS 01N222RT  | 0,560 |       |
| –  | 20    | 32                  | ATS 01N232RT  | 0,560 |       |

### Дополнительное оборудование

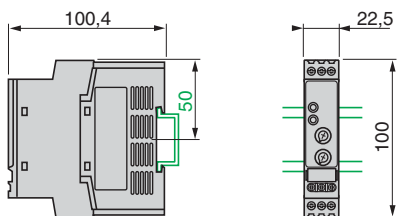
| Наименование                                     | Применяется для пускателя  | № по каталогу | Масса, кг |
|--|----------------------------|---------------|-----------|
| Установочное приспособление для профиля 4 DZ5 MB | ATS 01N103FT, ATS 01N106FT | RHZ 66        | 0,005     |

(1) Стандартные мощности двигателей, мощности в л.с. приведены в соответствии с UL 508.

# Устройства плавного пуска для асинхронных двигателей Altistart 01

## ATS 01N103FT, ATS 01N106FT

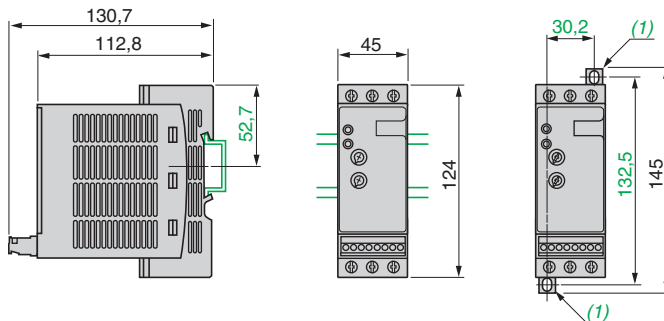
Установка на профиль 5 (35 мм) или  
с приспособлением RHZ 66



## ATS 01N109FT, ATS 01N112FT, ATS01N125FT

Установка на профиль 5 (35 мм)

Крепление  
винтами

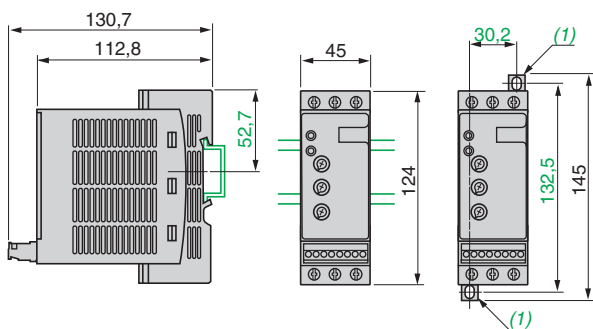


(1) Съемные крепления.

## ATS 01N206●● - ATS 01N212●●

Установка на профиль 5 (35 мм)

Крепление винтами

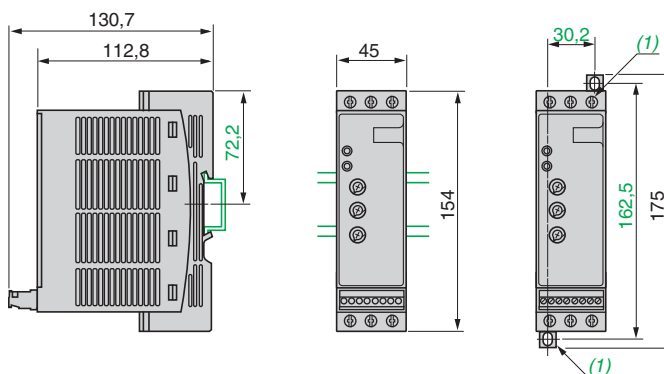


(1) Съемные крепления.

## ATS 01N222●● - ATS 01N232●●

Установка на профиль 5 (35 мм)

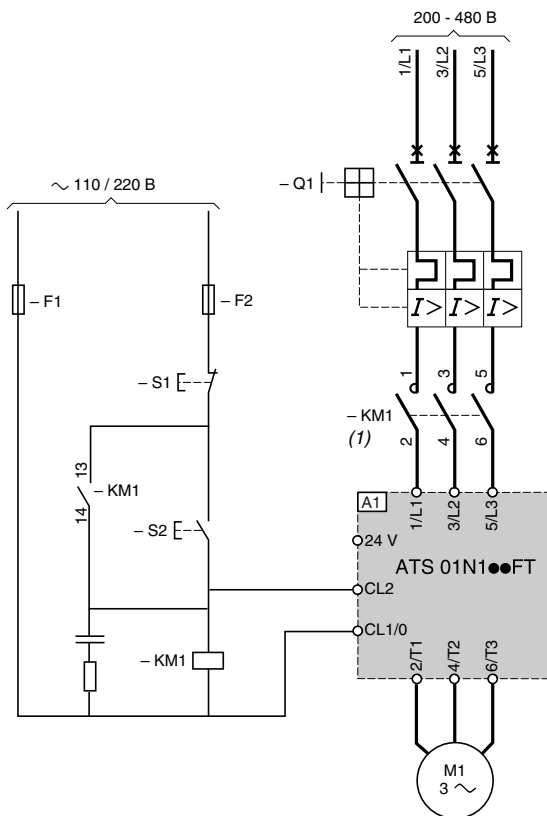
Крепление  
винтами



(1) Съемные крепления.

### Устройства плавного пуска ATS 01N1●●FT

Одно- или трехфазное питание



Примечание: для однофазных двигателей используйте ATS 01N1●●FT без подключения второй фазы 3/L2, 4/T2.

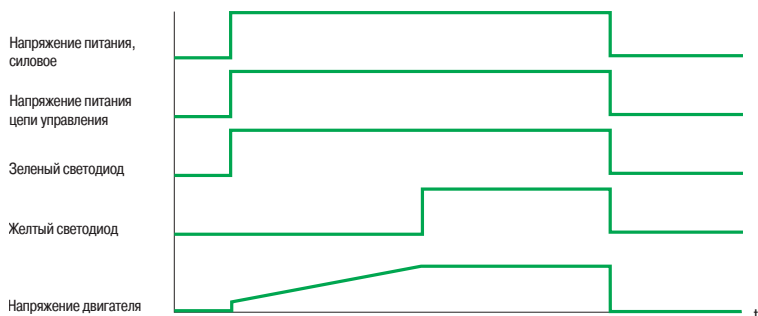
Делайте паузу длительностью 5 с между выключением и включением питания пускового устройства.

(1) Использование сетевого контактора обязательно.

Дополнительное оборудование (полные каталожные номера приведены на стр. 1/12)

| Обозначение на схеме | Наименование                      |
|----------------------|-----------------------------------|
| A1                   | Устройство плавного пуска         |
| Q1                   | Автоматический выключатель GV2 ME |
| KM1                  | LC1 ●●● + LA4 DA2U                |
| F1, F2               | Предохранители цепей управления   |
| S1, S2               | Кнопки XB4 В или XB5 В            |

### Диаграмма работы



# Устройства плавного пуска для асинхронных двигателей

Altistart 01

Мощность для двигателей от 0,75 до 15 кВт

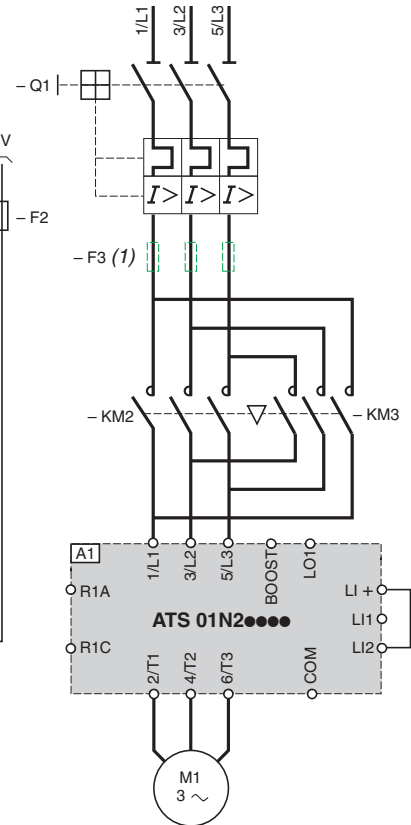
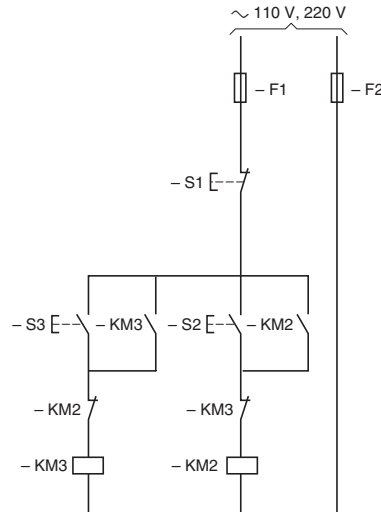
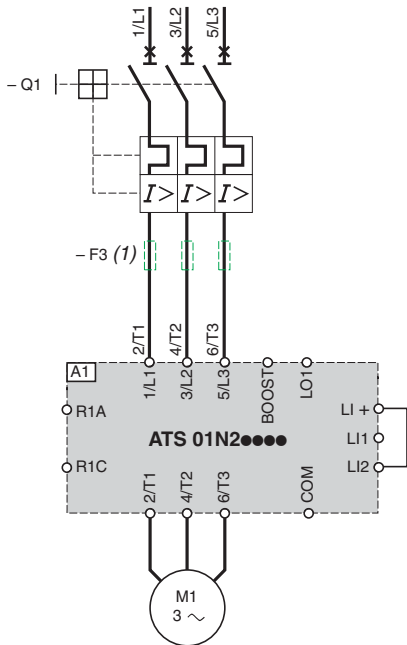
## Устройства плавного пуска и торможения ATS 01N2●●LU/QN/RT

Ручное управление без замедления с автоматическим выключателем GV2 и GV3

ATS 01N206●● - ATS 01N232●●

Автоматическое управление с изменением направления вращения без замедления

ATS 01N206●● - ATS 01N232●●



(1) Для координации типа 2.

Дополнительное оборудование (полные каталожные номера приведены на стр. 1/12)

| Обозначение на схеме | Наименование                           |
|----------------------|--|
| A1                   | Устройство плавного пуска и торможения |
| Q1                   | Автоматический выключатель GV2 ME      |
| KM1, KM2, KM3        | LC1 ●●● + LA4 DA2U                     |
| F1, F2               | Предохранители цепей управления        |
| F3                   | 3 быстродействующих предохранителя     |
| S1, S2, S3           | Кнопки XB4 B или XB5 B                 |

# Устройства плавного пуска для асинхронных двигателей

Altistart 01

Мощность для двигателей от 0,75 до 15 кВт

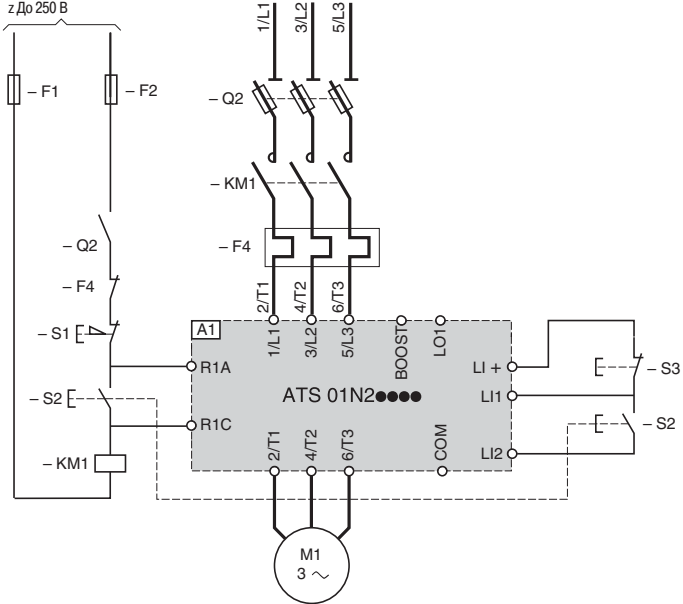
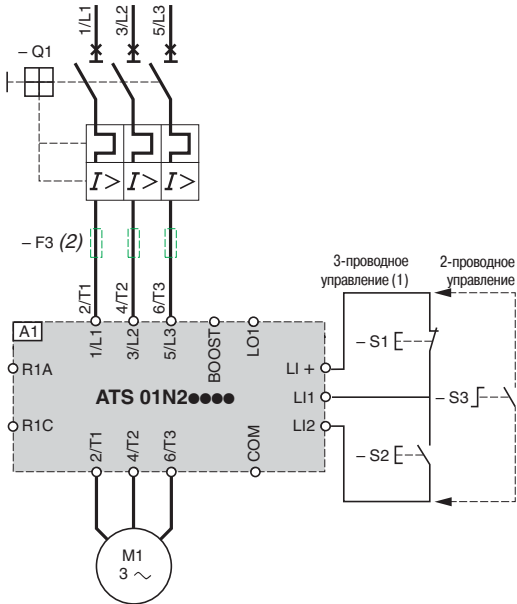
## Устройства плавного пуска и торможения ATS 01N2●●LU/QN/RT

Автоматическое управление с замедлением или без него, без контактора

ATS 01N206●● а ATS 01N232●●

Автоматическое управление с замедлением или без него, с контактором

ATS 01N206●● а ATS 01N232●●



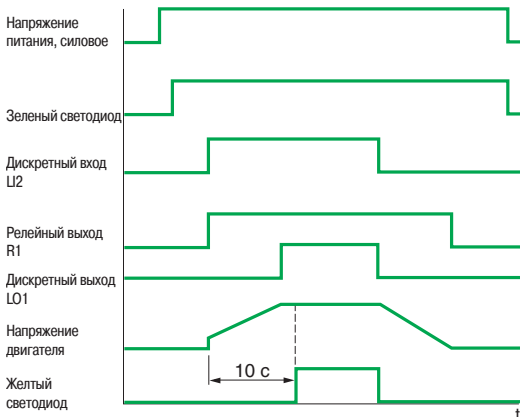
- (1) При длине свыше 1 м используйте экранированные провода.
- (2) Для координации типа 2.

Дополнительное оборудование (полные каталожные номера приведены на стр. 1/12)

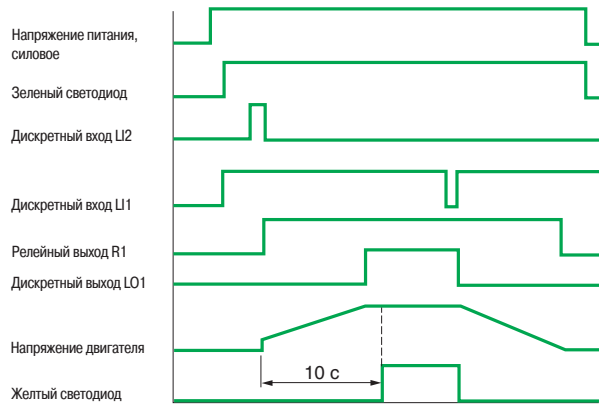
| Обозначение на схеме | Наименование                           |
|----------------------|--|
| A1                   | Устройство плавного пуска и торможения |
| Q1                   | Автоматический выключатель GV2 ME      |
| Q2                   | Выключатель с предохранителями         |
| F4                   | Тепловое реле                          |
| KM1                  | LC1 ●●● + LA4 DA2U                     |
| F1, F2               | Предохранители цепей управления        |
| F3                   | 3 быстродействующих предохранителя     |
| S1, S2, S3           | Кнопки XB4 B или XB5 B                 |

## Диаграммы работы

### 2-проводное управление с замедлением



### 3-проводное управление с замедлением





# Устройства плавного пуска для асинхронных двигателей

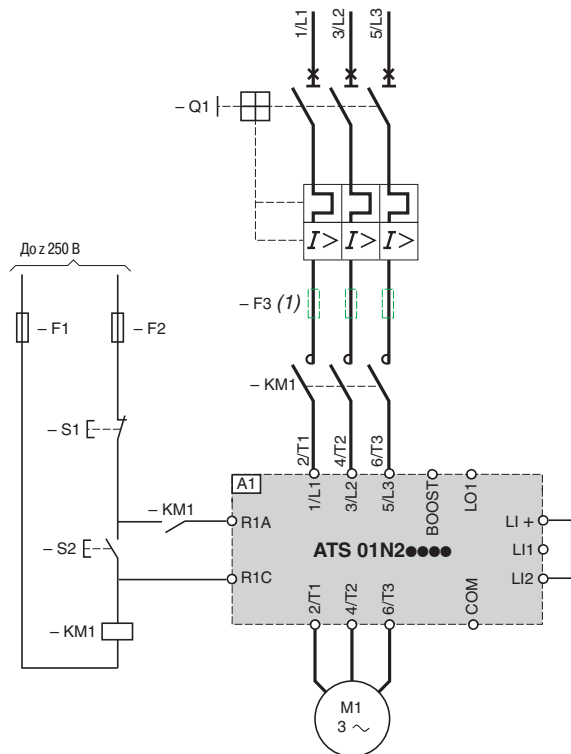
Altistart 01

Мощность для двигателей от 0,75 до 15 кВт

## Устройства плавного пуска и торможения ATS 01N2●●LU/QN/RT

Автоматическое управление без замедления (выбег)

ATS 01N206●● а ATS 01N232●●



(1) Для координации типа 2.

Дополнительное оборудование (полные каталожные номера приведены на стр. 1/12)

| Обозначение на схеме | Наименование                           |
|----------------------|--|
| A1                   | Устройство плавного пуска и торможения |
| Q1                   | Автоматический выключатель GV2 ME      |
| KM1                  | LC1 ●●● + LA4 DA2U                     |
| F1, F2               | Предохранители цепей управления        |
| F3                   | 3 быстродействующих предохранителя     |
| S1, S2               | Кнопки XB4 В или XB5 В                 |

# Устройства плавного пуска для асинхронных двигателей

Altistart 01

Напряжение питания 400 В, координация типа 1

## Дополнительное оборудование в соответствии с 60947-4-1 и МЭК 60947-4-2

Комплектация: либо автоматический выключатель (светло-голубые колонки), контактор, пусковое устройство, либо разъединители/ предохранители (голубые колонки), контактор, пусковое устройство

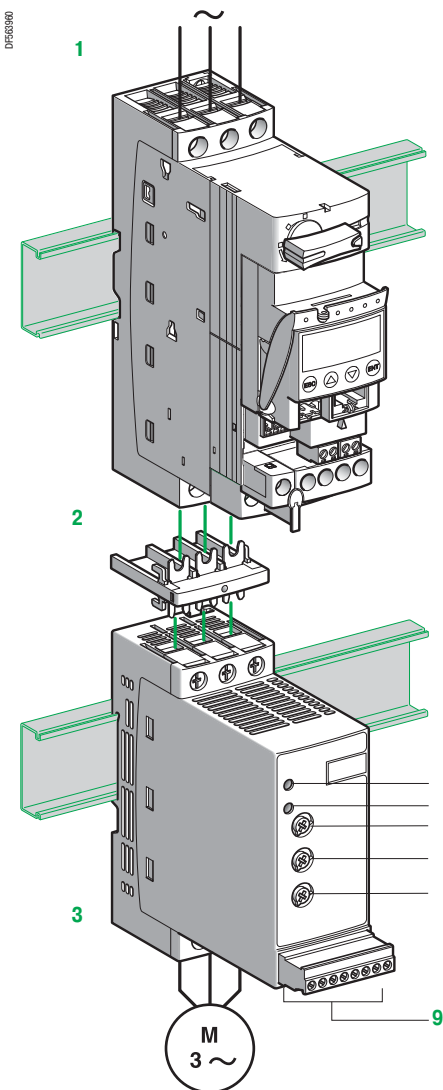
| Двигатель |      | Пусковое устройство<br>Класс 10 | Автоматический выключатель |                 | Контактор              | Выключатель<br>или<br>выключатель-<br>разъединитель | Предохранители Am |                  | I <sup>2</sup> t | Тепловое реле       |
|-----------|------|---------------------------------|----------------------------|-----------------|------------------------|---|-------------------|------------------|------------------|---------------------|
| кВт       | A    |                                 | Schneider Electric         | Типо-<br>размер |                        |   | № по каталогу     | Типо-<br>размер  |                  |                     |
|           |      | A1                              | Q1                         | A               | KM1, KM2, KM3          | Q2  | A                 | A <sup>2</sup> с | F4               |                     |
| 0,37      | 0,98 | ATS 01N103FT                    | GV2 ME05                   | 1               | LC1 K06 или<br>LC1 D09 | LS1 D2531   | DF2 CA02          | 2                | 265              | LR2 K0306<br>LRD 05 |
| 0,55      | 1,5  | ATS 01N103FT                    | GV2 ME06                   | 1,6             | LC1 K06 или<br>LC1 D09 | LS1 D2531   | DF2 CA02          | 2                | 265              | LR2 K0307<br>LRD 06 |
| 0,75      | 2    | ATS 01N103FT                    | GV2 ME07                   | 2,5             | LC1 K06 или<br>LC1 D09 | LS1 D2531   | DF2 CA02          | 2                | 265              | LR2 K0308<br>LRD 07 |
| 1,1       | 2,5  | ATS 01N103FT                    | GV2 ME08                   | 4               | LC1 K06 или<br>LC1 D09 | LS1 D2531   | DF2 CA04          | 4                | 265              | LR2 K0308<br>LRD 08 |
|           |      | ATS 01N206QN                    | GV2 ME08                   | 4               | LC1 K06 или<br>LC1 D09 | LS1 D2531   | DF2 CA04          | 4                | 265              | LR2 K0308<br>LRD 08 |
| 1,5       | 3,5  | ATS 01N106FT                    | GV2 ME08                   | 4               | LC1 K06 или<br>LC1 D09 | LS1 D2531   | DF2 CA06          | 6                | 265              | LR2 K0310<br>LRD 08 |
|           |      | ATS 01N206QN                    | GV2 ME08                   | 4               | LC1 K06 или<br>LC1 D09 | LS1 D2531   | DF2 CA06          | 6                | 265              | LR2 K0310<br>LRD 08 |
| 2,2       | 5    | ATS 01N106FT                    | GV2 ME10                   | 6,3             | LC1 K06 или<br>LC1 D09 | LS1 D2531   | DF2 CA08          | 8                | 265              | LR2 K0312<br>LRD 10 |
|           |      | ATS 01N206QN                    | GV2 ME10                   | 6,3             | LC1 K09 или<br>LC1 D09 | LS1 D2531   | DF2 CA08          | 8                | 265              | LR2 K0312<br>LRD 10 |
| 3         | 6,5  | ATS 01N106FT                    | GV2 ME14                   | 9               | LC1 K09 или<br>LC1 D09 | LS1 D2531   | DF2 CA12          | 12               | 265              | LR2 K0314<br>LRD 12 |
|           |      | ATS 01N206QN                    | GV2 ME14                   | 9               | LC1 K09 или<br>LC1 D09 | LS1 D2531   | DF2 CA12          | 12               | 265              | LR2 K0314<br>LRD 12 |
| 4         | 8,4  | ATS 01N109FT                    | GV2 ME14                   | 9               | LC1 K09 или<br>LC1 D09 | LS1 D2531   | DF2 CA12          | 12               | 610              | LR2 K0316<br>LRD 14 |
|           |      | ATS 01N209QN                    | GV2 ME14                   | 9               | LC1 K09 или<br>LC1 D09 | LS1 D2531   | DF2 CA12          | 12               | 610              | LR2 K0316<br>LRD 14 |
| 5,5       | 11   | ATS 01N112FT                    | GV2 ME16                   | 13              | LC1 K12 или<br>LC1D12  | LS1 D2531   | DF2 CA16          | 16               | 610              | LR2 K0321<br>LRD 16 |
|           |      | ATS 01N212QN                    | GV2 ME16                   | 13              | LC1 K12 или<br>LC1 D12 | LS1 D2531   | DF2 CA16          | 16               | 610              | LR2 K0321<br>LRD 16 |
| 7,5       | 14,8 | ATS 01N125FT                    | GV2 ME20                   | 17              | LC1 D18                | LS1 D2531   | DF2 CA20          | 20               | 6050             | LRD 21              |
|           |      | ATS 01N222QN                    | GV2 ME20                   | 17              | LC1 D18                | LS1 D2531   | DF2 CA20          | 20               | 6050             | LRD 21              |
| 9         | 18,1 | ATS 01N125FT                    | GV2 ME21                   | 21              | LC1 D25                | LS1 D2531   | DF2 CA25          | 25               | 6050             | LRD 21              |
|           |      | ATS 01N222QN                    | GV2 ME21                   | 21              | LC1 D25                | LS1 D2531   | DF2 CA25          | 25               | 6050             | LRD 21              |
| 11        | 21   | ATS 01N125FT                    | GV2 ME22                   | 23              | LC1 D25                | LS1 D2531   | DF2 CA25          | 25               | 6050             | LRD 22              |
|           |      | ATS 01N222QN                    | GV2 ME22                   | 23              | LC1 D25                | LS1 D2531   | DF2 CA25          | 25               | 6050             | LRD 22              |
| 15        | 28,5 | ATS 01N232QN                    | GV2 ME32                   | 32              | LC1 D32                | GK1 EM  | DF2 EA40          | 40               | 7200             | LRD 3353            |

# Устройства плавного пуска для асинхронных двигателей 2 - Altistart 01U и TeSys модели U

---

|                           |            |
|---------------------------|------------|
| ■ Описание .....          | 2/2 и 2/3  |
| ■ Характеристики .....    | 2/4 и 2/5  |
| ■ Каталожные номера ..... | 2/6        |
| ■ Размеры .....           | 2/7        |
| ■ Схемы .....             | 2/8 - 2/11 |

# Устройства плавного пуска для асинхронных двигателей Altistart U01 и TeSys модели U



## Описание

Устройства плавного пуска и торможения Altistart U01 для асинхронных двигателей предназначено, главным образом, для работы с интеллектуальными автоматическими пускателями **TeSys модели U**.

Сочетание пускателей **TeSys модели U 1** и Altistart U01 **3**, соединенных при помощи разъема **2**, является уникальным и инновационным в области управления двигателями.

Использование устройства Altistart U01 улучшает пусковые характеристики асинхронных двигателей, обеспечивая контролируемый безударный плавный пуск. Altistart U01 позволяет исключить механические удары, являющиеся причиной преждевременного износа, уменьшить затраты на ремонт, сократить простои оборудования.

Altistart U01 ограничивает момент и броски тока при пуске механизмов, для которых не требуется большой пусковой момент.

Устройства плавного пуска предназначены для следующих простых применений:

- конвейеры;
- ленточные транспортеры;
- насосы;
- вентиляторы;
- компрессоры;
- автоматические двери;
- небольшие краны;
- механизмы с ременной передачей.

Altistart U01 чрезвычайно компактен, легок в настройке, соответствует нормам МЭК/EN 60947-4-2, сертификатам UL, CSA, C-Tick, CCC и ГОСТ, имеет маркировку С €.

- Устройства плавного пуска и торможения **ATSU 01N2●●LT (3)**
  - Управление двумя фазами питания двигателя для ограничения пускового тока и плавного торможения.
  - Внутреннее реле байпаса.
  - Для двигателей мощностью от 0,75 кВт до 15 кВт.
  - Напряжение питания двигателей: 200 и 480 В, 50/60 Гц.
- Для управления пусковым устройством необходим внешний источник питания.

## Описание Altistart U01

- Устройства плавного пуска и торможения Altistart U01 оснащены:
- потенциометром для настройки времени пуска **6**;
- потенциометром для настройки времени торможения **8**;
- потенциометром для настройки начального уровня напряжения в зависимости от момента нагрузки двигателя **7**;
- зеленым светодиодом **4** сигнализации «устройство под напряжением»;
- желтым светодиодом **5** сигнализации «двигатель запитан номинальным напряжением»;
- соединительным клеммником **9**:
  - 2 дискретных входа для команд пуска/остановки;
  - 1 дискретный вход для функции BOOST;
  - 1 дискретный выход для сигнализации окончания пуска;
  - 1 релейный выход для сигнализации неисправности питания пускового устройства или остановки двигателя по окончании торможения.

## Описание интеллектуального пускателя TeSys модели U

Обращайтесь к каталогу «Интеллектуальные пускатели TeSys модели U».

### Функции блока устройства плавного пуска ATSU 01N2●●LT

#### ■ Двухпроводное управление

Пуск и остановка осуществляются с помощью одного дискретного входа. Состояние **1** дискретного входа LI2 управляет пуском, а состояние **0** - остановкой.

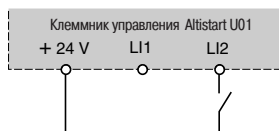


Схема 2-проводного управления

#### ■ Трехпроводное управление

Пуск и остановка осуществляются с помощью двух дискретных входов. Остановка происходит при размыкании дискретного входа LI1 (состояние **0**). Импульс на входе LI2 запоминается до размыкания входа LI1.



Схема 3-проводного управления

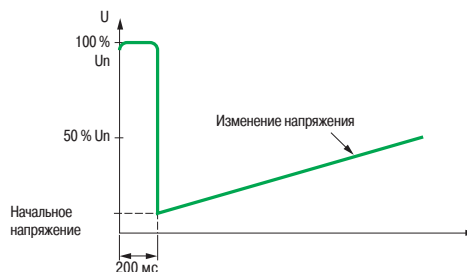
#### ■ Время торможения

Настройка времени торможения позволяет подстроить темп изменения напряжения, прикладываемого к двигателю, и получить время пуска, зависящее от нагрузки двигателя.

#### ■ Функция BOOST поддержки напряжения с помощью дискретного входа

Активизация входа BOOST назначает функцию, позволяющую получить пусковой момент для преодоления механического трения.

Когда вход в состоянии **1**, функция активизирована (вход подключен к клемме +24V), пускатель прикладывает к двигателю перед пуском фиксированное начальное напряжение в течение ограниченного времени.



Приложение начального напряжения BOOST, равного 100 % номинального напряжения двигателя

#### ■ Окончание пуска

##### □ Функция, назначенная дискретному выходу LO1

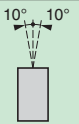
Устройства плавного пуска и торможения ATSU 01N2●●LT имеют дискретный выход LO с открытым коллектором, которое сигнализирует об окончании пуска после достижения двигателем номинальной скорости.


#### ■ Реле неисправности

Устройства плавного пуска и торможения ATSU 01N2●●LT оснащены реле, которые размыкаются при появлении неисправности.

Контакт реле R1A-R1C замыкается по команде входа LI2 и размыкается при напряжении двигателя, близком к **0**, после остановки с замедлением или мгновенно при неисправности.

Информация может быть использована для управления сетевым контактором и для замедления (удержания сетевого контактора до остановки двигателя).

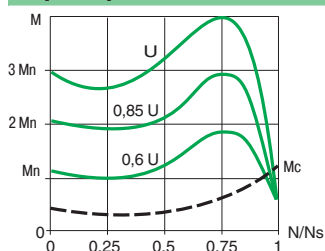
| Условия эксплуатации                              |   | ATSU 01N2●●LT   |  |  |
|---|---|---|--|--|
| Тип пускового устройства                          |   | ATSU 01N2●●LT   |  |  |
| Соответствие стандартам                           |   | Электронные устройства плавного пуска Altistart 01 разработаны в соответствии с международными нормами и рекомендациями, относящимися к электрооборудованию для автоматизации промышленности (МЭК, EN), в частности, с нормами МЭК/EN 60947-4-2 |  |  |
| Электромагнитная совместимость                    | Наведенные и излучаемые помехи                            | CISPR 11 уровень В, МЭК 60947-4-2, уровень В  |  |  |
|   | Гармонический ток   | МЭК 1000-3-2, МЭК 1000-3-4  |  |  |
|   | Помехозащищенность ЭМС                                    | EN 50082-2, EN 50082-1  |  |  |
|   | Электростатические разряды                                | МЭК 61000-4-2, уровень 3  |  |  |
|   | Устойчивость к радиоизлучению                             | МЭК 61000-4-3, уровень 3  |  |  |
|   | Устойчивость к переходным процессам                       | МЭК 61000-4-4, уровень 4  |  |  |
|   | Импульсная волна «напряжение/ток»                         | МЭК 61000-4-5, уровень 3  |  |  |
|   | Наведенные и излучаемые помехи                            | МЭК 61000-4-6, уровень 3  |  |  |
|   | Устойчивость к наведенным помехам, излучаемым радиополями | МЭК 61000-4-11  |  |  |
|   | Затухающие колебания                                      | МЭК 61000-4-12, уровень 3   |  |  |
| Маркировка e                                      |   | Изделия имеют маркировку e Европейского Союза, МЭК/EN 60947-4-2   |  |  |
| Сертификация изделия                              |   | UL, CSA и C-Tick  |  |  |
| Степень защиты                                    |   | IP 20   |  |  |
| Степень загрязнения                               |   | 2 в соответствии с МЭК/EN 60947-4-2   |  |  |
| Виброустойчивость                                 |   | 1,5 мм от 3 до 13 Гц, 1 г от 13 до 150 Гц в соответствии с МЭК/EN 60068-2-6   |  |  |
| Ударопрочность                                    |   | 15 г в течение 11 мс в соответствии с МЭК/EN 60068-2-27   |  |  |
| Относительная влажность                           |   | От 5 до 95 % без конденсации и каплеобразования в соответствии с МЭК/EN 60068-2-3   |  |  |
| Температура окружающего воздуха вблизи устройства | При хранении  | °C  | От 25 до + 70 в соответствии с МЭК/EN 60947-4-2  |  |
|   | При работе  | °C  | От - 10 до + 40 без ухудшения параметров<br>До 50 °C, уменьшая ток на 2 % на каждый °C свыше 40 °C |  |
| Максимальная рабочая высота                       |   | м   | 1000 без ухудшения параметров (уменьшайте значение тока на 2,2 % для каждых следующих 100 м)       |  |
| Рабочее положение                                 |   |   |                 |  |

| Электрические характеристики  |   | ATSU 01N2●●LT  |          |          |                  |          |       |    |    |
|-------------------------------|---|--|----------|----------|------------------|----------|-------|----|----|
| Тип пускового устройства      |   | ATSU 01N2●●LT  |          |          |                  |          |       |    |    |
| Категория применения          | В соответствии с МЭК 60947-4-2  | AC-53b   |          |          |                  |          |       |    |    |
| Рабочее напряжение            | Трехфазное напряжение   | В От 200 - 15 % до 480 + 10 % пер. тока                              |          |          |                  |          |       |    |    |
| Частота                       |   | Гц От 50 - 5 % до 60 + 5 %   |          |          |                  |          |       |    |    |
| Выходное напряжение           |   | Максимальное трехфазное напряжение равно напряжению сетевого питания |          |          |                  |          |       |    |    |
| Напряжение цепей управления   |   | В --- 24 В, 100 мА ± 10 %  |          |          |                  |          |       |    |    |
| Рабочий ток                   |   | А 6 - 32   |          |          |                  |          |       |    |    |
| Регулируемое время пуска      |   | с 1 - 10   |          |          |                  |          |       |    |    |
| Регулируемое время торможения |   | с 1 - 10   |          |          |                  |          |       |    |    |
| Пусковой момент               |   | % От 30 до 80 % пускового момента двигателя при прямом пуске от сети |          |          |                  |          |       |    |    |
| Тип пускового устройства      | ATSU  | 01N206LT   | 01N209LT | 01N212LT | 01N222LT         | 01N232LT |       |    |    |
| Потребление цепи управления   |   | --- 24 В, 65 мА  |          |          | --- 24 В, 100 мА |          |       |    |    |
| Потребляемая мощность         | При полной нагрузке в конце пуска   | Вт   | 1,5      | 1,5      | 1,5              | 2,5      | 2,5   |    |    |
|                               | В переходном режиме при токе в 5 раз больше рабочего тока                           | Вт   | 61,5     | 91,5     | 121,5            | 222,5    | 322,5 |    |    |
| Тип пускового устройства      |   | ATSU 01N206LT - ATSU 01N222LT  |          |          | ATSU 01N232LT    |          |       |    |    |
| Применение                    |  | Время пуска  | с        | 1        | 5                | 10       | 1     | 5  | 10 |
|                               |   | Максимальное количество пусков в час                                 |          |          | 100              | 20       | 10    | 50 | 10 |

| Электрические характеристики (продолжение)  |   |
|---|---|
| <b>Источник питания дискретных входов</b><br>(гальваническая развязка силовых цепей и цепей управления)<br><b>+ 24 V, COM</b> | 24 В + 10 %<br>Изолированный<br>Максимальный ток: 100 мА  |
| <b>Дискретные входы</b><br><b>L11, L12, BOOST</b><br>Функции пуска, остановки и BOOST при пуске                               | Дискретные входы сопротивлением 27 кОм<br>Питание: 24 В (< 40 В)<br>Максимальный ток потребления: 8 мА<br>Состояние 0, если $U < 5 В$ и $I < 0,2 мА$<br>Состояние 1, если $U > 13 В$ и $I > 0,5 мА$   |
| <b>Дискретный выход L01</b><br>Сигнализация окончания пуска   | Дискретный выход с открытым коллектором<br>Внешнее питание: 24 В (от 6 до 30 В)<br>Максимальный ток: 200 мА   |
| <b>Релейный выход</b><br><b>R1A R1C</b>   | Нормально открытый контакт (разомкнут при неисправности)<br>Мин. коммутационная способность: 10 мА для $U = 6 В$<br>Макс. коммутационная способность при индуктивной нагрузке ( $\cos \varphi = 0,5$ и $L/R = 20 мс$ ): 2 А для $\sim 250 В$ или $U = 30 В (AC-15)$<br>Максимальное рабочее напряжение: 440 В |
| <b>Светодиодная сигнализация</b>  | Зеленый светодиод<br>Желтый светодиод   |
|   | Устройство под напряжением<br>Номинальное напряжение достигнуто   |

| Подключение (максимальное сечение проводников и момент затяжки) |   |
|---|---|
| <b>Силовая цепь</b>   | Клеммы под винт 4 мм  |
| <b>Гибкий провод без наконечника</b>                            | 1 проводник <b>мм<sup>2</sup></b> 1,5 - 10 8 AWG<br>2 проводника <b>мм<sup>2</sup></b> 1,5 - 6 10 AWG     |
| <b>Гибкий провод с наконечником</b>                             | 1 проводник <b>мм<sup>2</sup></b> 1 - 6 10 AWG<br>2 проводника <b>мм<sup>2</sup></b> 1 - 6 10 AWG         |
| <b>Жесткий провод</b>   | 1 проводник <b>мм<sup>2</sup></b> 1 - 10 8 AWG<br>2 проводника <b>мм<sup>2</sup></b> 1 - 6 10 AWG         |
| <b>Момент затяжки</b>   | <b>Н•м</b> 1,9 - 2,5  |
| <b>Цепь управления</b>  | Клеммы под винт   |
| <b>Гибкий провод без наконечника</b>                            | 1 проводник <b>мм<sup>2</sup></b> 0,5 - 2,5 14 AWG<br>2 проводника <b>мм<sup>2</sup></b> 0,5 - 1,5 16 AWG |
| <b>Гибкий провод с наконечником</b>                             | 1 проводник <b>мм<sup>2</sup></b> 0,5 - 1,5 16 AWG<br>2 проводника <b>мм<sup>2</sup></b> 0,5 - 1,5 16 AWG |
| <b>Жесткий провод</b>   | 1 проводник <b>мм<sup>2</sup></b> 0,5 - 2,5 14 AWG<br>2 проводника <b>мм<sup>2</sup></b> 0,5 - 1 17 AWG   |
| <b>Момент затяжки</b>   | <b>Н•м</b> 0,5  |

### Характеристики момента (типичные кривые)

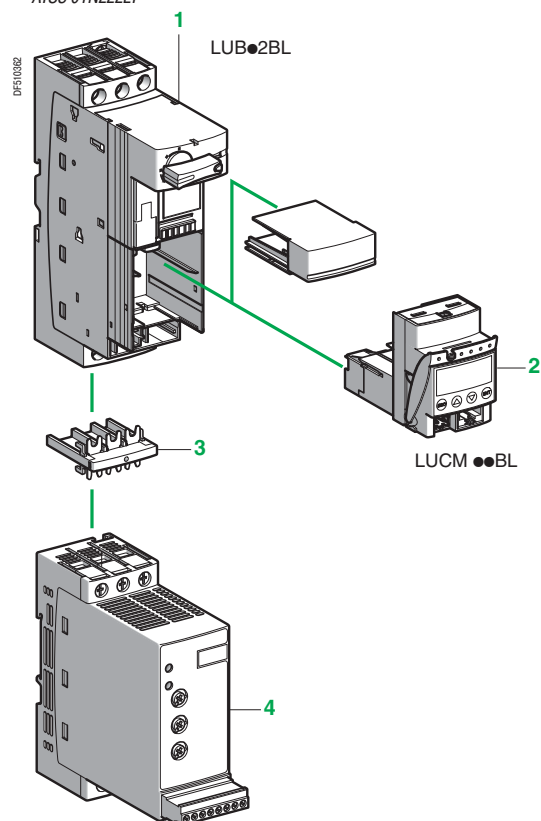


На рисунке показаны механические характеристики короткозамкнутого асинхронного двигателя в зависимости от напряжения питания. Момент изменяется в квадратичной зависимости от напряжения с фиксированной частотой. Постепенное увеличение напряжения устраняет мгновенный бросок тока при подаче напряжения.

# Устройства плавного пуска для асинхронных двигателей Altistart U01 и TeSys модели U



ATSU 01N222LT



ATSU 01N2●●LT

## Устройства плавного пуска и торможения для двигателей от 0,75 до 15 кВт (возможно соединение с интеллектуальным пускателем TeSys модели U)

| Двигатель   |      |       |      |       |      | Пусковое устройство |               |       |
|---|------|-------|------|-------|------|---------------------|---------------|-------|
| Мощность двигателя (1)                                      |      |       |      |       |      | Ном. ток            | № по каталогу | Масса |
| 230 В   |      | 400 В |      | 460 В |      | А                   |               | кг    |
| кВт   | л.с. | кВт   | л.с. | кВт   | л.с. |                     |               |       |
| <b>Трехфазное напряжение питания: 200 - 480 В, 50/60 Гц</b> |      |       |      |       |      |                     |               |       |
| 0,75  | 1    | 1,5   | 2    |       |      | 6                   | ATSU 01N206LT | 0,340 |
| 1,1   | 1,5  | 2,2   | 3    |       |      |                     |               |       |
|   |      | 3     |      |       |      |                     |               |       |
| 1,5   | 2    | 3     | 5    |       |      | 9                   | ATSU 01N209LT | 0,340 |
| -   | -    | 4     | -    |       |      |                     |               |       |
| 2,2   | 3    | 5,5   | 7,5  |       |      | 12                  | ATSU 01N212LT | 0,340 |
| 3   | -    | -     | -    |       |      |                     |               |       |
| 4   | 5    | 7,5   | 10   |       |      | 22                  | ATSU 01N222LT | 0,490 |
| 5,5   | 7,5  | 11    | 15   |       |      |                     |               |       |
| 7,5   | 10   | 15    | 20   |       |      | 32                  | ATSU 01N232LT | 0,490 |

## Дополнительное оборудование

| Наименование   | Применяется для пускового устройства | № по каталогу | Масса, кг |
|--|--------------------------------------|---------------|-----------|
| Силовой соединитель между ATSU 01N2●●LT и TeSys модели U | ATSU 01N2●●LT                        | VW3 G4104     | 0,020     |

## Система «TeSys модели U и блок пускового устройства»

Предлагается большое количество комплектующих. За более подробной информацией обращайтесь к каталогу "Интеллектуальные пускатели TeSys модели U".

| Мощность двигателя (1)<br>Напряжение | Пусковое устройство |              |               | TeSys модели U |                     |
|--------------------------------------|---------------------|--------------|---------------|----------------|---------------------|
|                                      | 230 В<br>кВт/л.с.   | 400 В<br>кВт | 460 В<br>л.с. | Силовой модуль | Блок управления (2) |
| 0,75/1                               | 1,5                 | 2            | ATSU 01N206LT | LUB 12         | LUCp 05BL           |
| 1,1/1,5                              | 2,2/3               | 3            | ATSU 01N206LT | LUB 12         | LUCp 12BL           |
| 1,5/2                                | 3                   | -            | ATSU 01N209LT | LUB 12         | LUCp 12BL           |
| -                                    | 4                   | 5            | ATSU 01N209LT | LUB 12         | LUCp 12BL           |
| 2,2/3                                | -                   | -            | ATSU 01N212LT | LUB 12         | LUCp 12BL           |
| 3/-                                  | 5,5                 | 7,5          | ATSU 01N212LT | LUB 32         | LUCp 18BL           |
| 4/5                                  | 7,5                 | 10           | ATSU 01N222LT | LUB 32         | LUCp 18BL           |
| 5,5/7,5                              | 11                  | 15           | ATSU 01N222LT | LUB 32         | LUCp 32BL           |
| 7,5/10                               | 15                  | 20           | ATSU 01N232LT | LUB 32         | LUCp 32BL           |

Пример системы для управления двигателем:

- 1 Силовой модуль для прямого пуска с одним направлением вращения (LUB●2BL)
- 2 Блок управления (LUCM ●●BL)
- 3 Силовой соединитель (VW3 G4104)
- 4 Блок устройства плавного пуска и торможения Altistart U01 (ATSU 01N2●●LT)

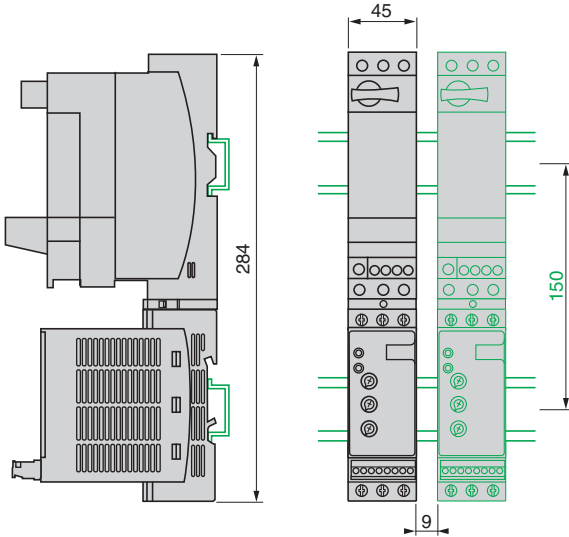
(1) Стандартные мощности двигателей, мощности в л.с. приведены в соответствии с UL 508  
 (2) В зависимости от выбранной конфигурации устройства TeSys модели U замените «●» на «A» - для стандартного, «B» - для усовершенствованного и «M» - для многофункционального блоков управления.



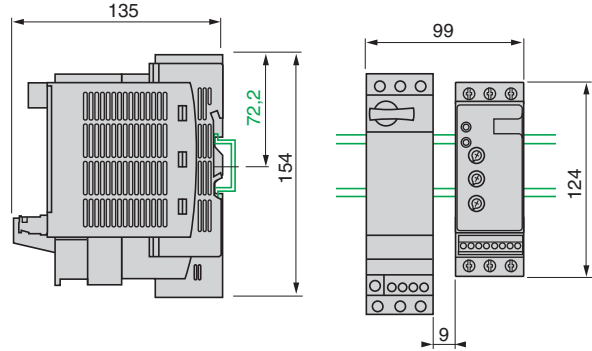
# Устройства плавного пуска для асинхронных двигателей

Altistart U01 и TeSys модели U

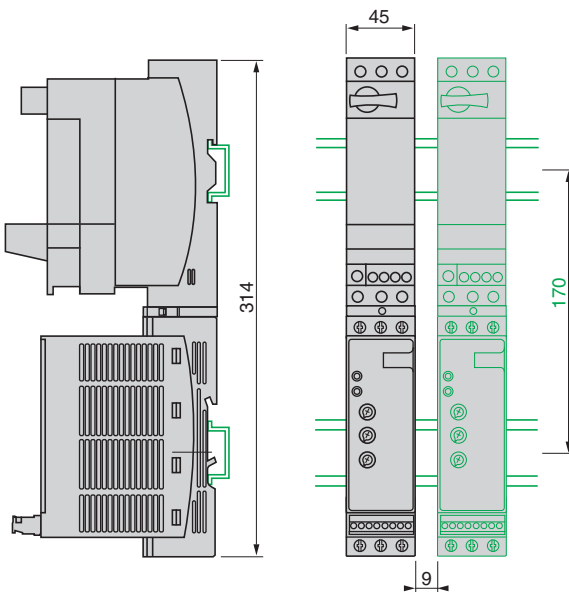
**Система TeSys модели U (силовой модуль с одним направлением вращения) и ATSU 01 N206LT - ATSU 01 N212LT**  
Установка на профиль 5 (35 мм) с соединителем VW3 G4104



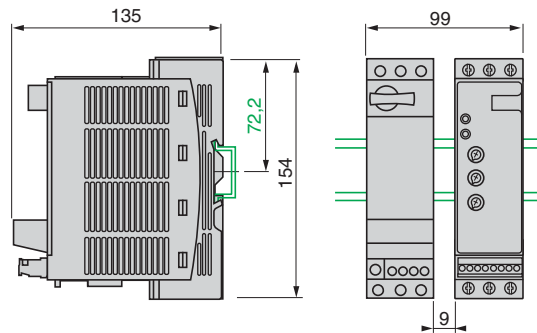
**Система TeSys модели U (силовой модуль с одним или двумя направлениями вращения) и ATSU 01 N206LT - ATSU 01 N212LT**  
Установка вплотную друг к другу



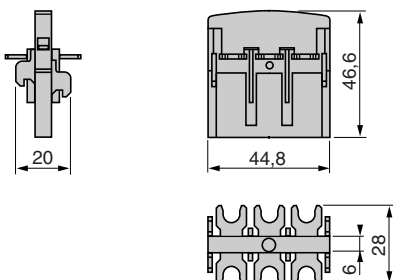
**Система TeSys модели U (силовой модуль с одним направлением вращения) и ATSU 01 N222LT - ATSU 01 N232LT**  
Установка на профиль 5 (35 мм) с соединителем VW3 G4104



**Система TeSys модели U (силовой модуль с одним или двумя направлениями вращения) и ATSU 01 N222LT - ATSU 01 N232LT**  
Установка вплотную друг к другу



**Соединитель VW3 G4104**



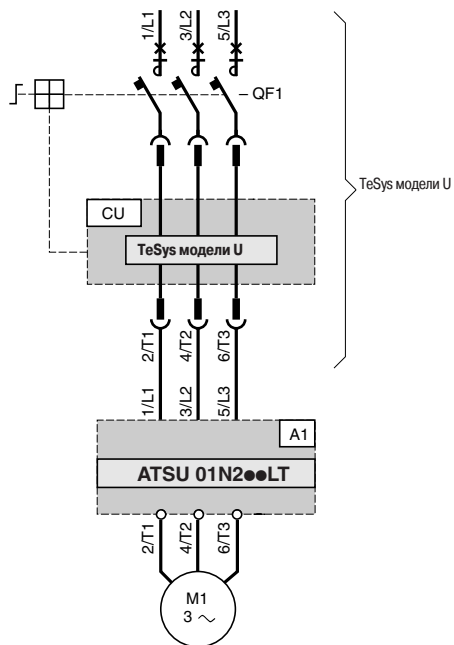
# Устройства плавного пуска для асинхронных двигателей

Altistart U01 и TeSys модели U

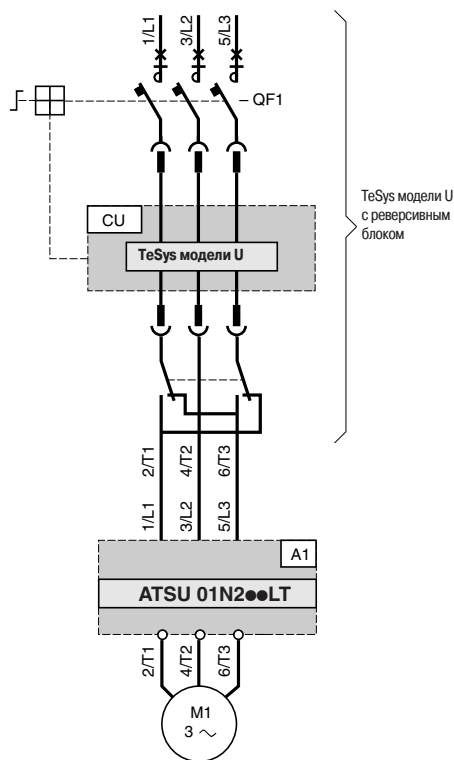
Мощность для двигателей от 0,75 до 15 кВт

## Устройства плавного пуска и торможения ATSU 01N2●●LT

### Монтаж силовых цепей



### Монтаж силовых цепей с реверсивным блоком



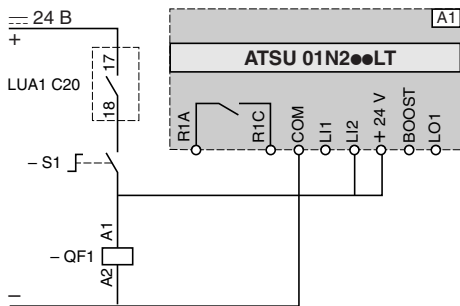
Дополнительное оборудование (полные каталожные номера приведены на стр. 1/12)

| Обозначение на схеме | Наименование                              |
|----------------------|---|
| A1                   | Устройство плавного пуска и торможения    |
| QF1                  | Интеллектуальный пускатель TeSys модели U |
| CU                   | Блок управления TeSys модели U            |

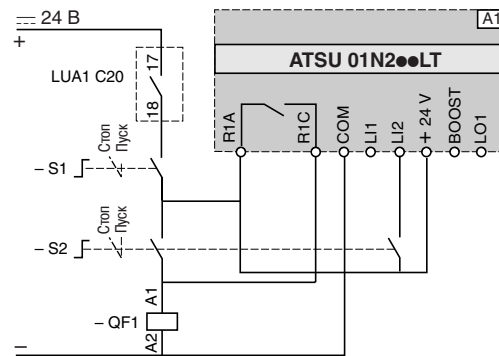
### Устройства плавного пуска и торможения ATSU 01N2●●LT (продолжение)

#### Автоматическое двухпроводное управление

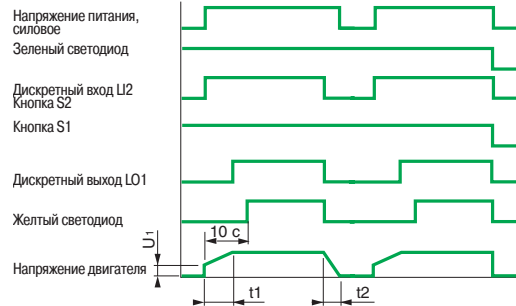
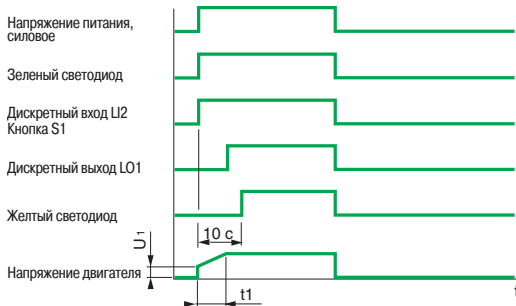
##### Без замедления



##### С замедлением или без него

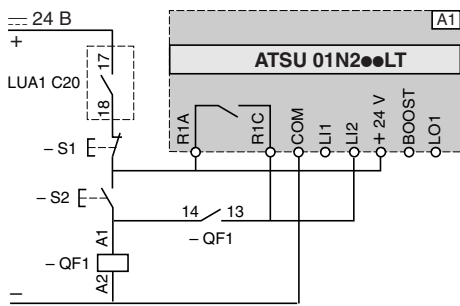


#### Диаграмма работы

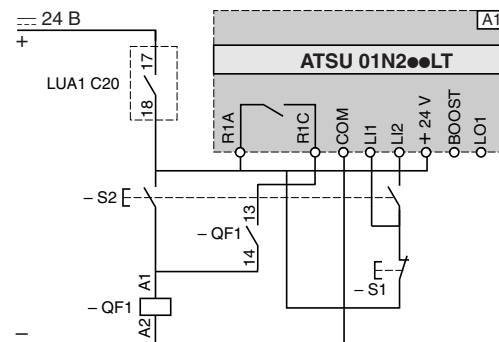


#### Автоматическое трехпроводное управление

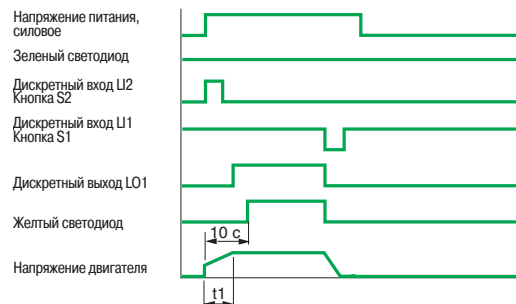
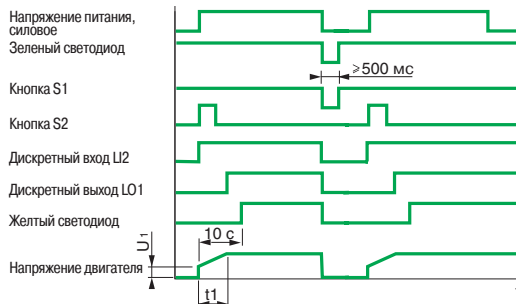
##### Без замедления



##### С замедлением



#### Диаграмма работы



A1: устройство плавного пуска и торможения

S1, S2: кнопки XB4 В или XB5 В

QF1: интеллектуальный пускатель TeSys модели U

t1: время разгона, настраиваемое с помощью потенциометра

t2: время торможения, настраиваемое с помощью потенциометра

U<sub>1</sub>: пусковое напряжение, настраиваемое с помощью потенциометра

# Устройства плавного пуска для асинхронных двигателей

Altistart U01 и TeSys модели U

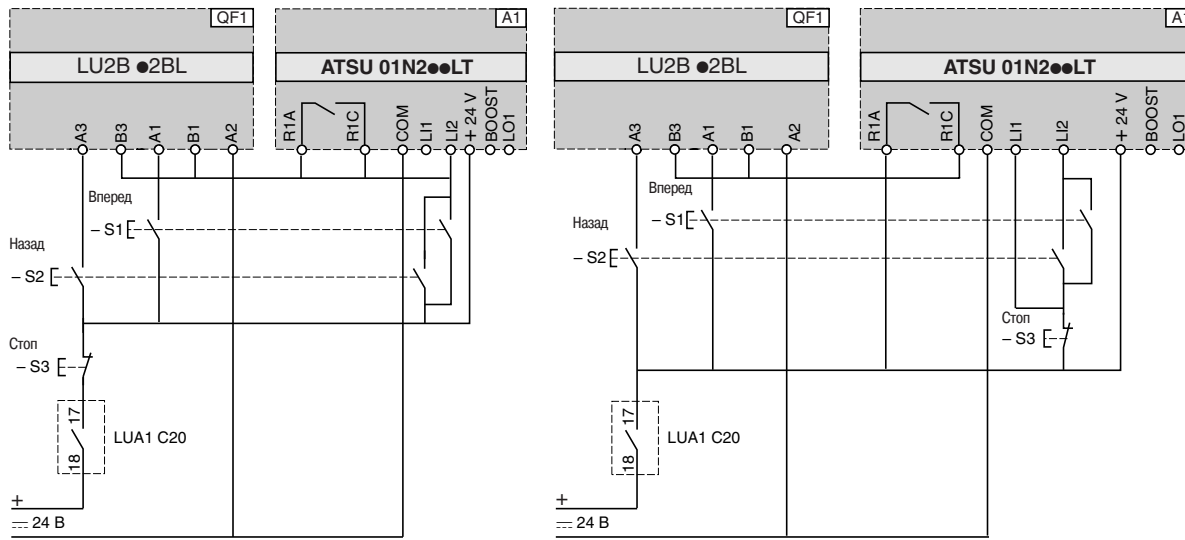
Мощность для двигателей от 0,75 до 15 кВт

## Устройства плавного пуска и торможения ATSU 01N2●●LT (продолжение)

Автоматическое трехпроводное управление с реверсивным блоком

Без замедления

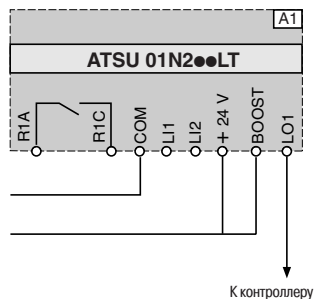
С замедлением



QF1: интеллектуальный пускатель TeSys модели U с реверсивным блоком  
A1: устройство плавного пуска и торможения  
S1, S2, S3: кнопки XB4 В или XB5 В  
S3: время нажатия > 500 мс

QF1: интеллектуальный пускатель TeSys модели U с реверсивным блоком  
A1: устройство плавного пуска и торможения  
S1, S2, S3: кнопки XB4 В или XB5 В

## Начальное пусковое напряжение (BOOST) и сигнализация окончания пуска



A1: устройство плавного пуска и торможения

# Устройства плавного пуска для асинхронных двигателей

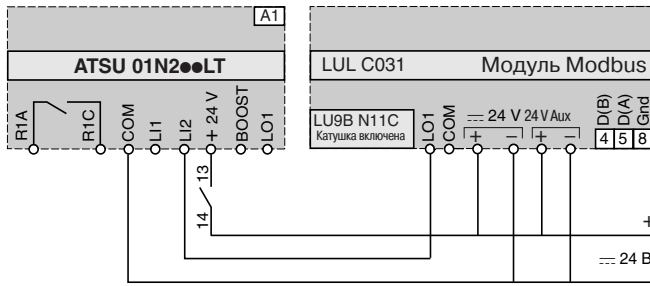
Altistart U01 и TeSys модели U

Мощность для двигателей от 0,75 до 15 кВт

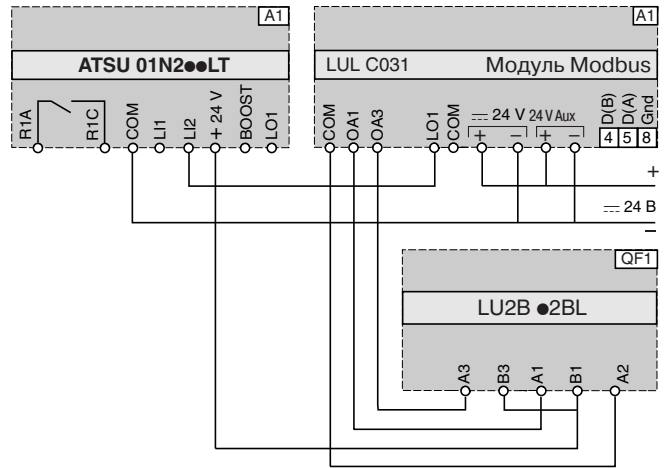
## Устройства плавного пуска и торможения ATSU 01N2●●LT (продолжение)

Автоматическое управление с коммуникационным модулем Modbus, без замедления и с заземлением

Без реверсивного блока



С реверсивным блоком



| Функция   | Регистр | Бит | Значение |
|---|---------|-----|----------|
| <b>Включение питания TeSys U и ATSU</b>         |         |     |          |
| –   | 704     | 0   | 0        |
| <b>Автоматическое управление без замедления</b> |         |     |          |
| Пуск  | 700     | 0   | 1        |
| Стоп  | 704     | 0   | 0        |
| <b>Автоматическое управление с замедлением</b>  |         |     |          |
| Вперед  | 700     | 0   | 1        |
| Остановка с замедлением                         | 700     | 0   | 0        |

| Функция   | Регистр | Бит | Значение |
|---|---------|-----|----------|
| <b>Включение питания TeSys U и ATSU</b>                           |         |     |          |
| Вперед  | 704     | 0   | 1        |
| Назад   | 704     | 1   | 1        |
| <b>Выключение питания TeSys U и ATSU</b>                          |         |     |          |
| Вперед  | 704     | 0   | 0        |
| Назад   | 704     | 1   | 0        |
| <b>Автоматическое управление без замедления</b>                   |         |     |          |
| Пуск  | 700     | 0   | 1        |
| Остановка вперед  | 704     | 0   | 0        |
| Остановка назад   | 704     | 1   | 0        |
| <b>Автоматическое управление с замедлением (вперед или назад)</b> |         |     |          |
| Вперед  | 700     | 0   | 1        |
| Остановка с замедлением   | 700     | 0   | 0        |

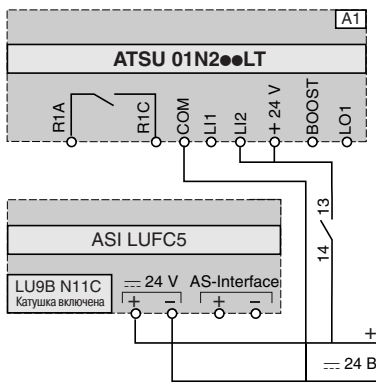
A1: устройство плавного пуска и торможения

QF1: интеллектуальный пускатель TeSys модели U с реверсивным блоком

A1: устройство плавного пуска и торможения

## Автоматическое управление с коммуникационным модулем AS-Interface, без замедления

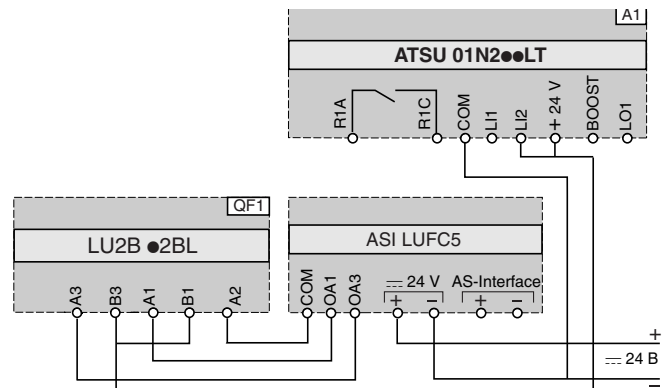
Без реверсивного блока



| Функция  | Бит | Значение |
|--|-----|----------|
| <b>Включение напряжения и автоматическое управление без замедления</b> |     |          |
| Пуск   | D0  | 1        |
| Стоп   | D0  | 0        |

A1: устройство плавного пуска и торможения

С реверсивным блоком



| Функция  | Бит | Значение |
|--|-----|----------|
| <b>Включение напряжения и автоматическое управление без замедления</b> |     |          |
| Пуск (вперед)  | D0  | 1        |
| Стоп   | D0  | 0        |
| Пуск (назад)   | D1  | 1        |
| Стоп   | D1  | 0        |

QF1: интеллектуальный пускатель TeSys модели U с реверсивным блоком

A1: устройство плавного пуска и торможения





## Schneider Electric в странах СНГ



Пройдите бесплатное онлайн-обучение в Энергетическом Университете и станьте профессионалом в области энергоэффективности.

Для регистрации зайдите на [www.MyEnergyUniversity.com](http://www.MyEnergyUniversity.com)



По вопросам сервисного обслуживания оборудования Schneider Electric\* обращайтесь в Центр поддержки клиентов по тел.: 8 (800) 200 64 46 или присылайте запросы по адресу

[service-rus@schneider-electric.com](mailto:service-rus@schneider-electric.com)

\* APC, Citect, France Transfo, Gardly, GUTOR, Merlin Gerin, MGE, Pelco, TAC, Telemecanique, Uniflair, Vamp

### Центр поддержки клиентов

Тел.: 8 (800) 200 64 46 (многоканальный)  
Тел.: (495) 777 99 88, факс: (495) 777 99 94  
[ru.ccc@schneider-electric.com](mailto:ru.ccc@schneider-electric.com)  
[www.schneider-electric.com](http://www.schneider-electric.com)

### Беларусь

**Минск**  
220006, ул. Белорусская, 15, офис 9  
Тел.: (37517) 327 60 34, 327 60 72

### Казахстан

**Алматы**  
050009, пр-т Абая, 151/115  
Бизнес-центр «Алатау», этаж 12  
Тел.: (727) 397 04 00  
Факс: (727) 397 04 05

### Астана

010000, ул. Бейбитшилик, 18  
Офис 402  
Тел.: (7172) 91 06 69  
Факс: (7172) 91 06 70

### Атырау

060002, ул. Абая, 2 А  
Бизнес-центр «Сугас-С», офис 106  
Тел.: (7122) 32 31 91  
Факс: (7122) 32 37 54

### Россия

**Волгоград**  
400089, ул. Профсоюзная, 15, офис 12  
Тел.: (8442) 93 08 41

### Воронеж

394026, пр-т Труда, 65, офис 227  
Тел.: (4732) 39 06 00  
Тел./факс: (4732) 39 06 01

### Екатеринбург

620014, ул. Радищева, 28, этаж 11  
Тел.: (343) 378 47 36, 378 47 37

### Иркутск

664047, ул. 1-я Советская, 3 Б, офис 312  
Тел./факс: (3952) 29 00 07, 29 20 43

### Казань

420107, ул. Спартаковская, 6, этаж 7  
Тел./факс: (843) 526 55 84 / 85 / 86 / 87 / 88

### Калининград

236040, Гвардейский пр., 15  
Тел.: (4012) 53 59 53  
Факс: (4012) 57 60 79

### Краснодар

350063, ул. Кубанская набережная, 62 /  
ул. Комсомольская, 13, офис 224  
Тел.: (861) 278 00 62  
Тел./факс: (861) 278 01 13, 278 00 62 / 63

### Красноярск

660021, ул. Горького, 3 А, офис 302  
Тел.: (3912) 56 80 95  
Факс: (3912) 56 80 96

### Москва

127018, ул. Двинцев, 12, корп. 1  
Бизнес-центр «Двинцев»  
Тел.: (495) 777 99 90  
Факс: (495) 777 99 92

### Мурманск

183038, ул. Воровского, д. 5/23  
Конгресс-отель «Меридиан», офис 421  
Тел.: (8152) 28 86 90  
Факс: (8152) 28 87 30

### Нижний Новгород

603000, пер. Холодный, 10 А, этаж 8  
Тел./факс: (831) 278 97 25, 278 97 26

### Новосибирск

630132, ул. Красноярская, 35  
Бизнес-центр «Гринвич», офис 1309  
Тел./факс: (383) 227 62 53, 227 62 54

### Пермь

614010, Комсомольский пр-т, 98, офис 11  
Тел./факс: (342) 281 35 15, 281 34 13, 281 36 11

### Ростов-на-Дону

344002, ул. Социалистическая, 74, офис 1402  
Тел.: (863) 261 83 22  
Факс: (863) 261 83 23

### Самара

443045, ул. Авроры, 150  
Тел.: (846) 278 40 86  
Факс: (846) 278 40 87

### Санкт-Петербург

196158, Пулковское шоссе, 40, корп. 4, литера А  
Бизнес-центр «Технополис»  
Тел.: (812) 332 03 53  
Факс: (812) 332 03 52

### Сочи

354008, ул. Виноградная, 20 А, офис 54  
Тел.: (8622) 96 06 01, 96 06 02  
Факс: (8622) 96 06 02

### Уфа

450098, пр-т Октября, 132/3 (бизнес-центр КПД)  
Блок-секция № 3, этаж 9  
Тел.: (347) 279 98 29  
Факс: (347) 279 98 30

### Хабаровск

680000, ул. Муравьева-Амурского, 23, этаж 4  
Тел.: (4212) 30 64 70  
Факс: (4212) 30 46 66

### Украина

**Днепропетровск**  
49000, ул. Глинки, 17, этаж 4  
Тел.: (056) 79 00 888  
Факс: (056) 79 00 999

### Донецк

83003, ул. Горякина, 26  
Тел.: (062) 206 50 44  
Факс: (062) 206 50 45

### Киев

03057, ул. Металлистов, 20, литера Т  
Тел.: (044) 538 14 70  
Факс: (044) 538 14 71

### Львов

79015, ул. Героев УПА, 72, корп. 1  
Тел./факс: (032) 298 85 85

### Николаев

54030, ул. Никольская, 25  
Бизнес-центр «Александровский»  
Офис 5  
Тел.: (0512) 58 24 67  
Факс: (0512) 58 24 68

### Симферополь

Тел.: (050) 446 50 90, 383 41 75

### Харьков

61070, ул. Академика Проскуры, 1  
Бизнес-центр «Telesens»  
Офис 204  
Тел.: (057) 719 07 49  
Факс: (057) 719 07 79